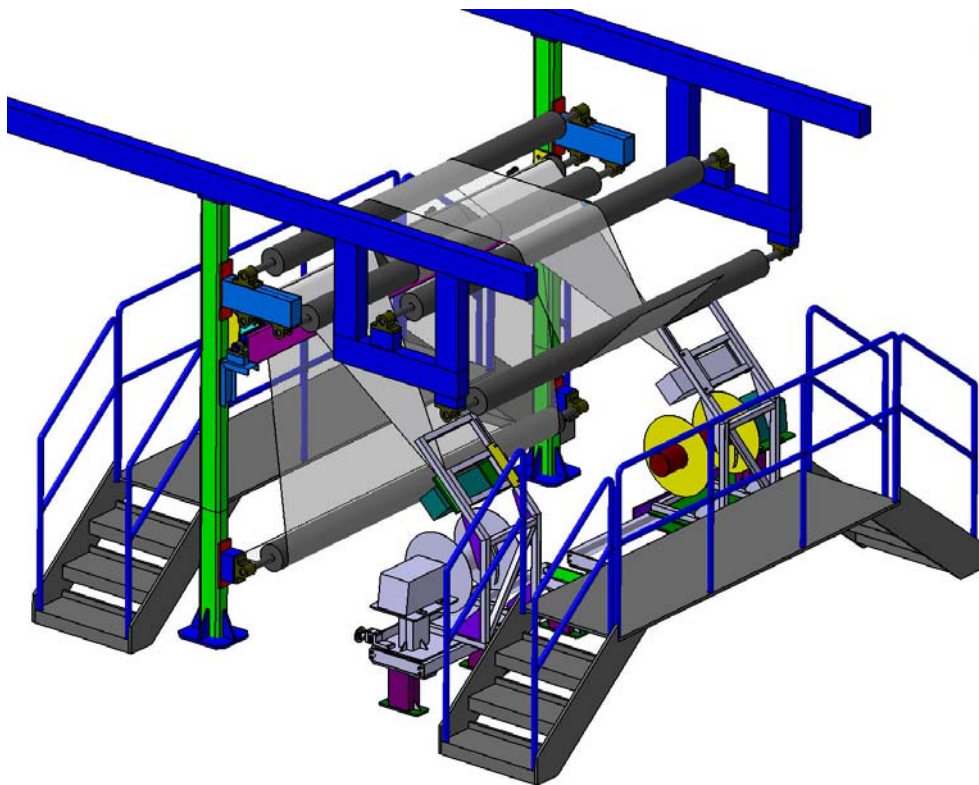
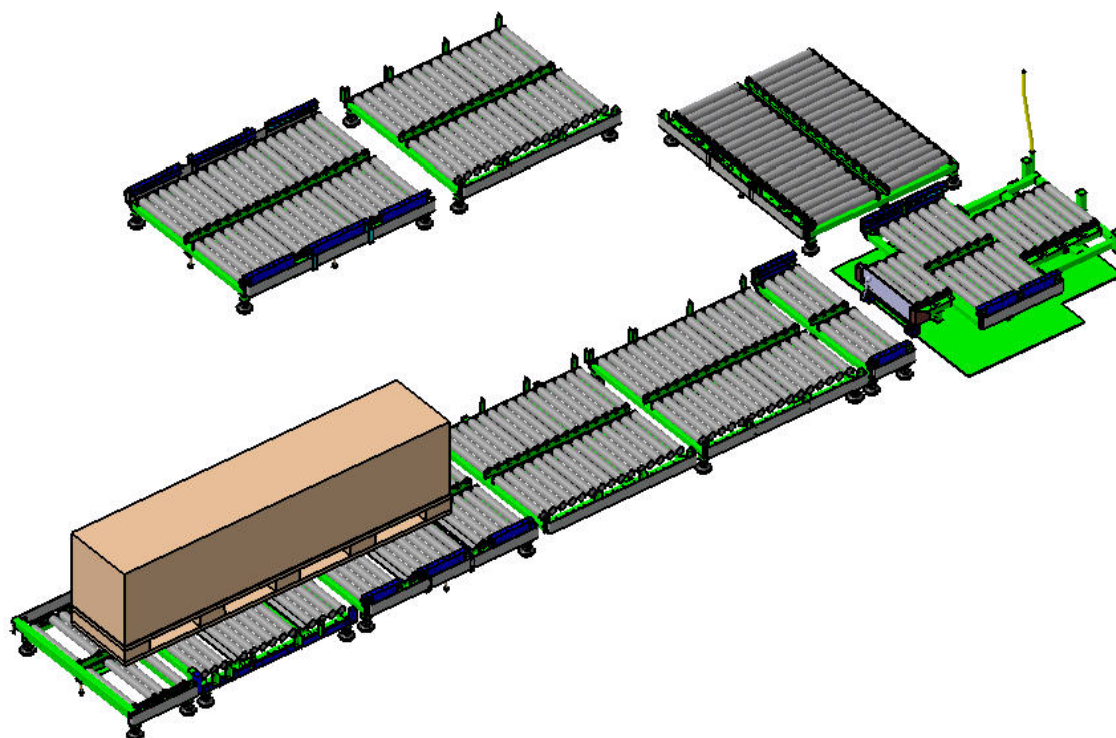


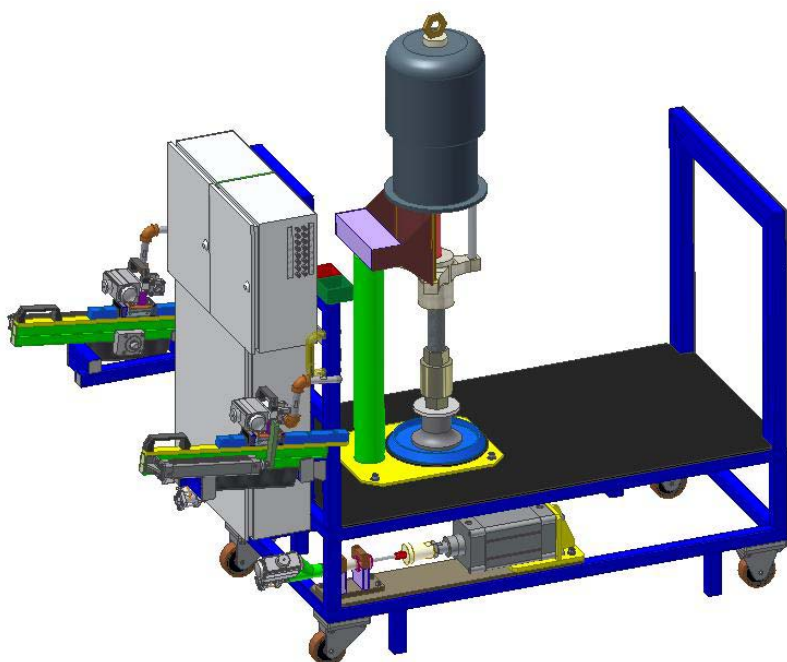
EQUIPAMENTOS PROJETADOS E FABRICADOS PELA MELBO TECNOLOGIA



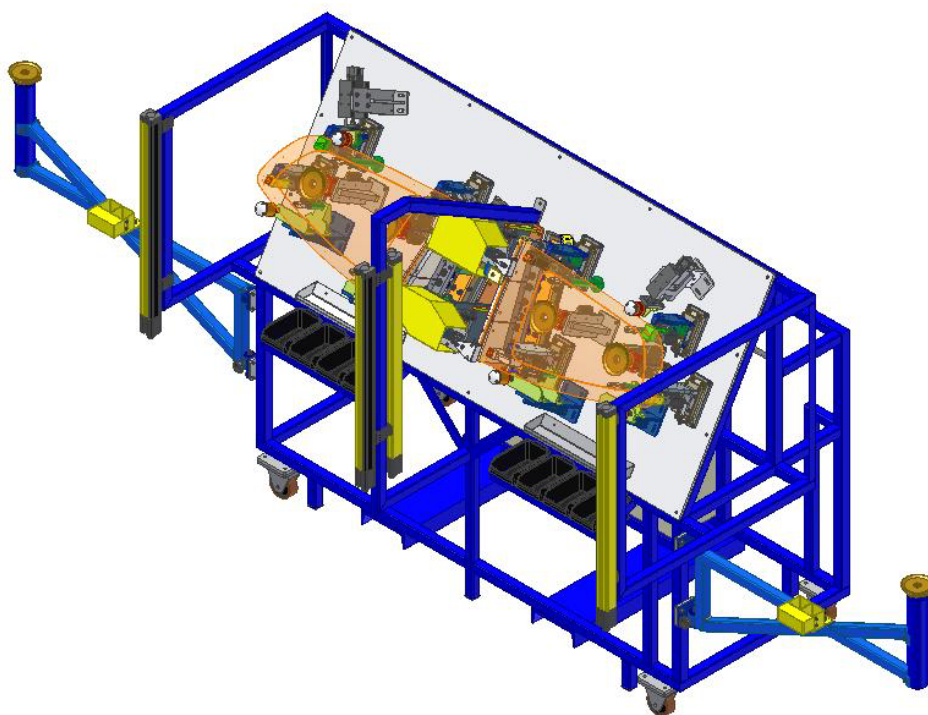
Sistema Bobinador de PE – Monsanto
Projeto e Fabricação



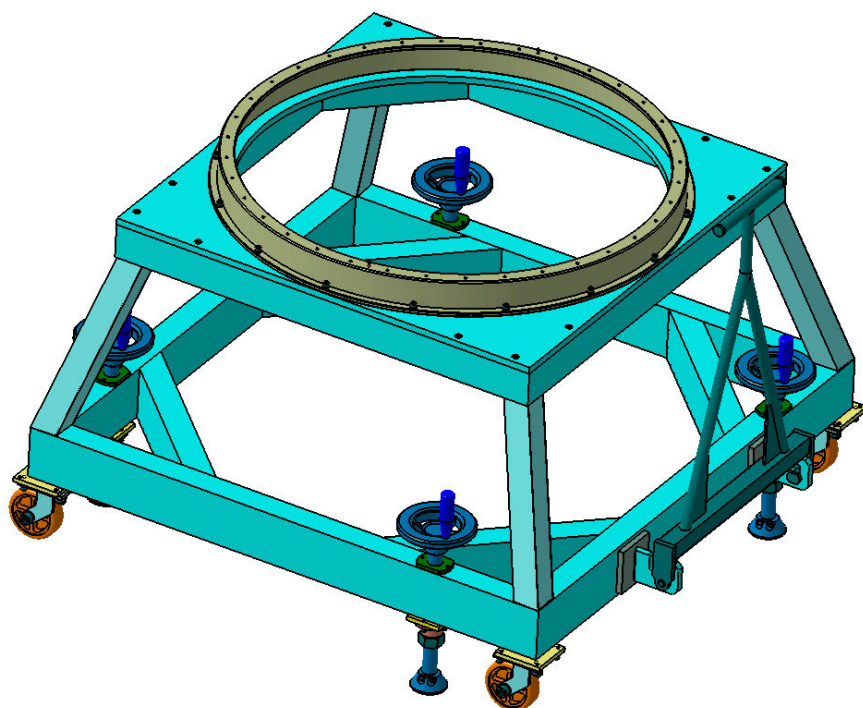
Esteira Transportadora – Monsanto
Projeto e Fabricação



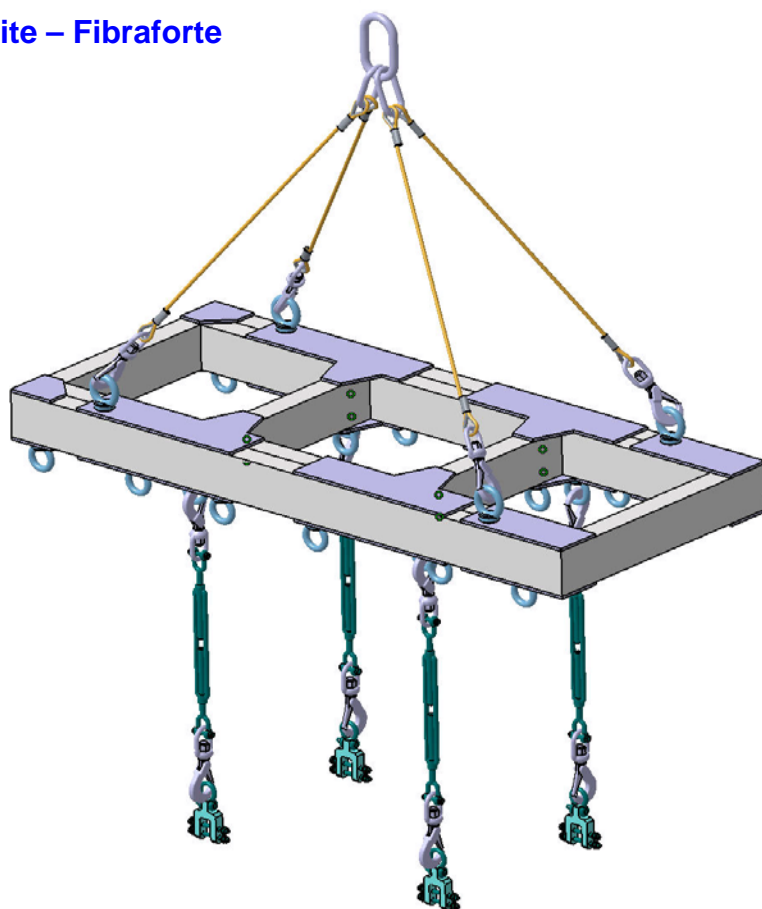
Carro Porta Bomba para Dispositivo de Aplicação de PU – Pilkington
Projeto e Fabricação



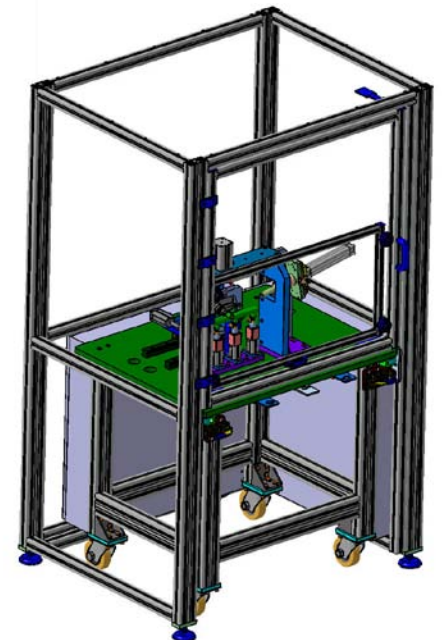
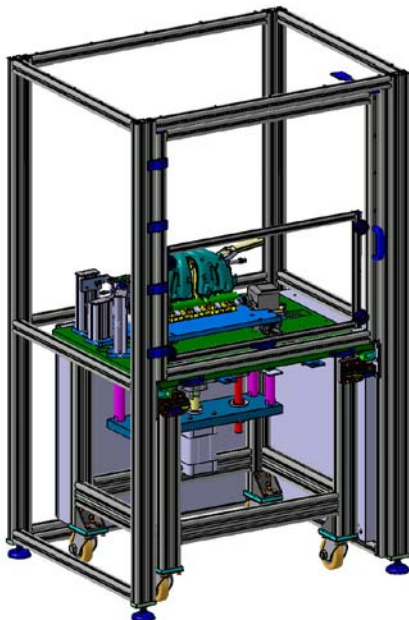
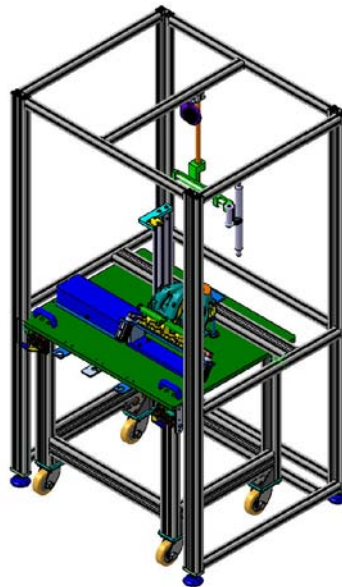
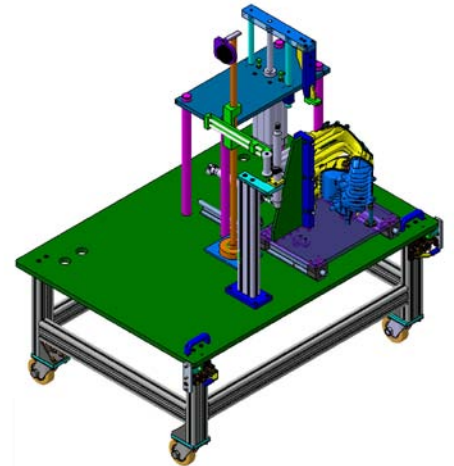
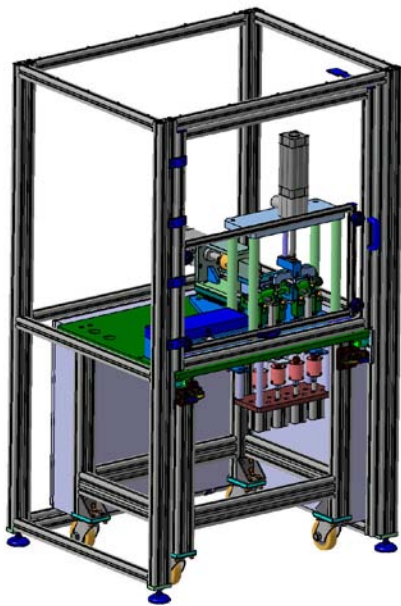
Máquina p/ Montagem de Componentes em Vidros – Pilkington
Projeto e Fabricação



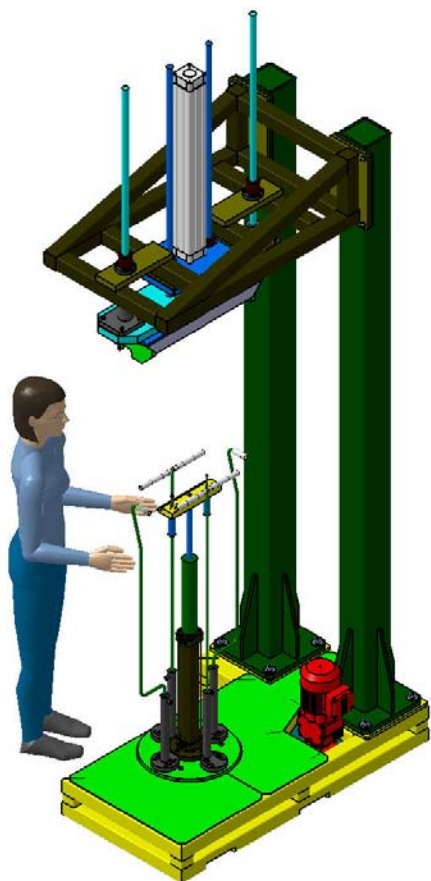
Carro Suporte p/ Montagem de Satélite – Fibraforte
Projeto e Fabricação



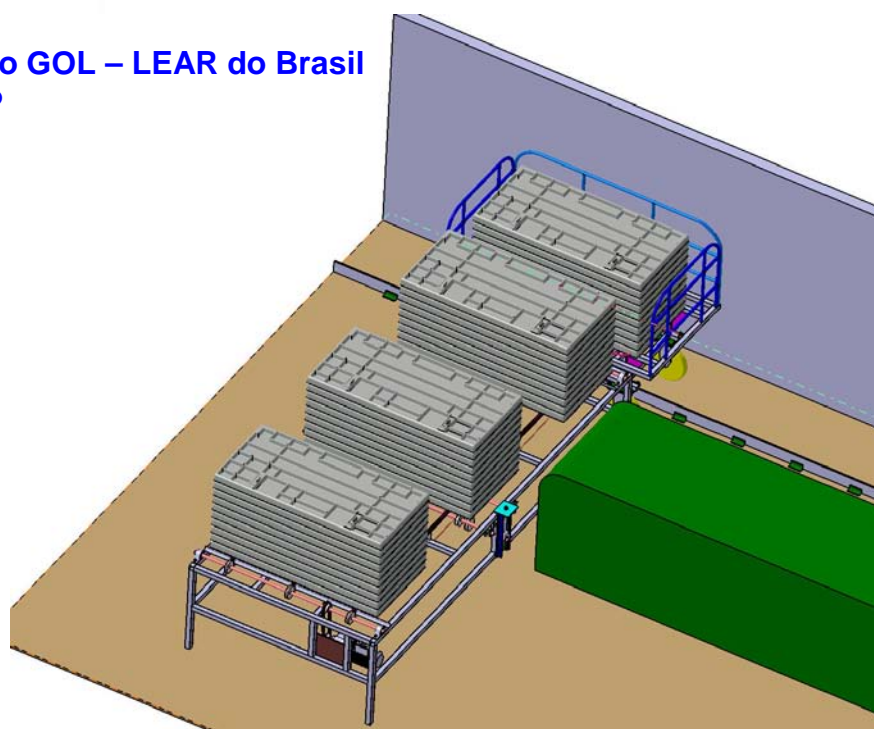
Suporte p/ Içamento de Câmera – Fibraforte
Projeto e Fabricação



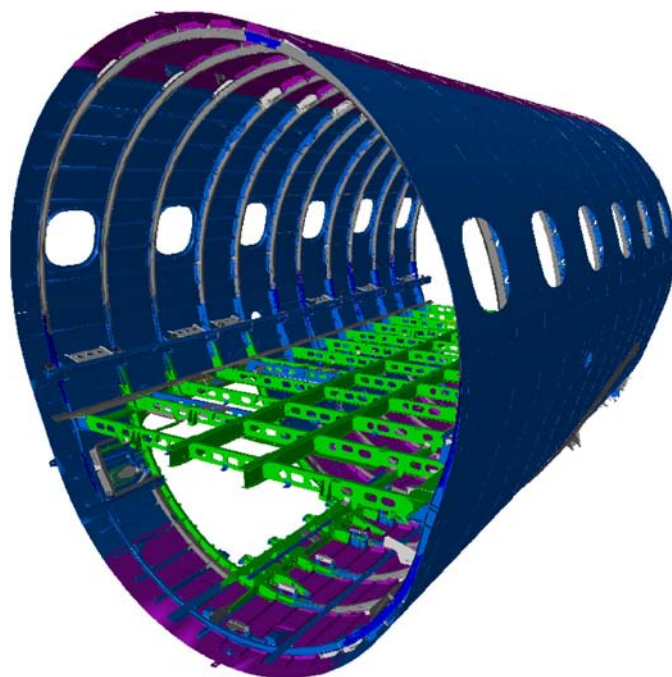
**Máquinas para Montagem do Coletor do Motor 2.0 PSA – Magneti Marelli
Projeto Mecânico**



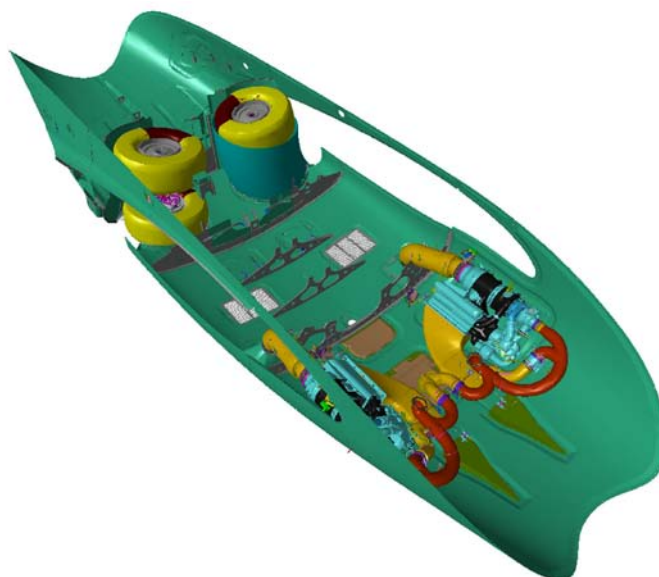
Máquina para Montagem Capa de Banco GOL – LEAR do Brasil
Projeto e Fabricação



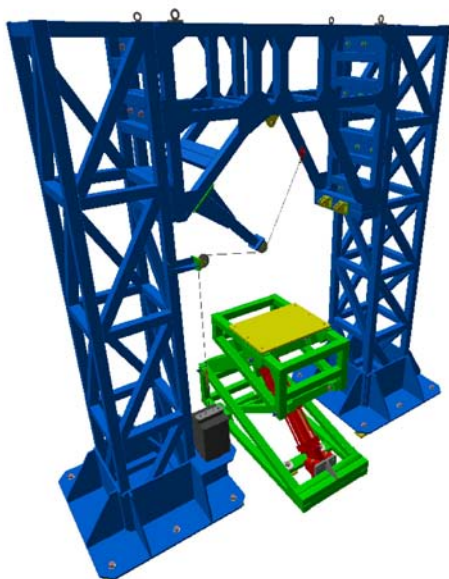
Sistema de Alimentação Automático da Linha de Motagem de bancos GOL – LEAR do Brasil
Projeto e Fabricação



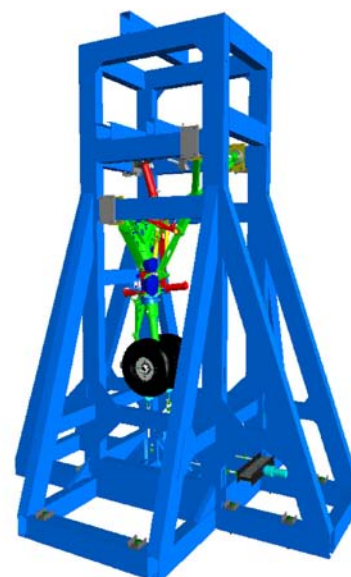
**Infra estrutura Aeronática – Embraer
Projeto**



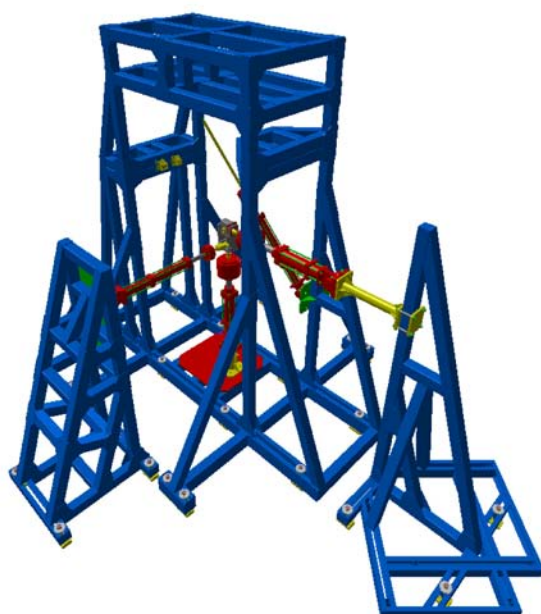
**Infra estrutura Aeronática – Embraer
Projeto**



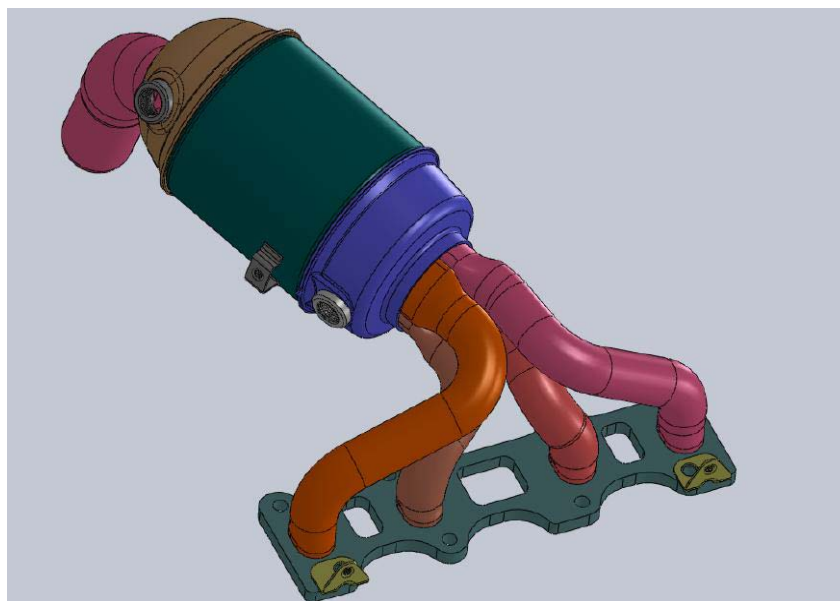
**Rig de Testes Estático e Fadiga
Trem de Pouso – ELEB do Brasil
Projeto e Fabricação**



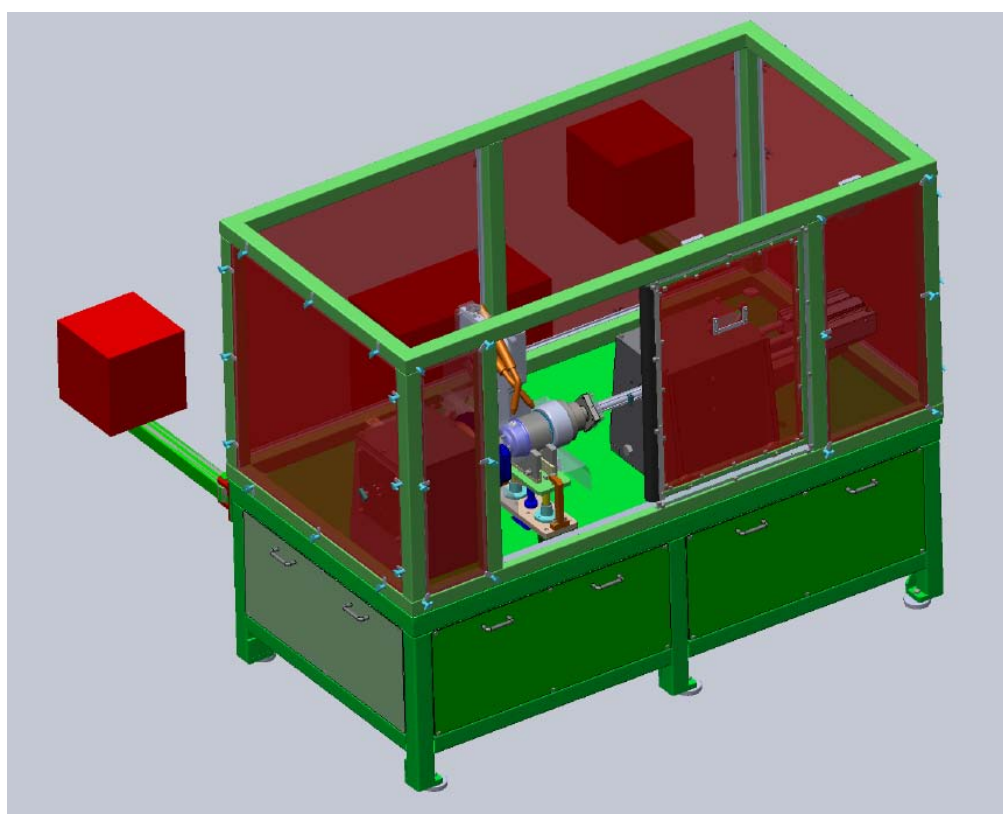
**Rig de Testes Estático e Fadiga
Trem de Pouso – ELEB do Brasil
Projeto e Fabricação**



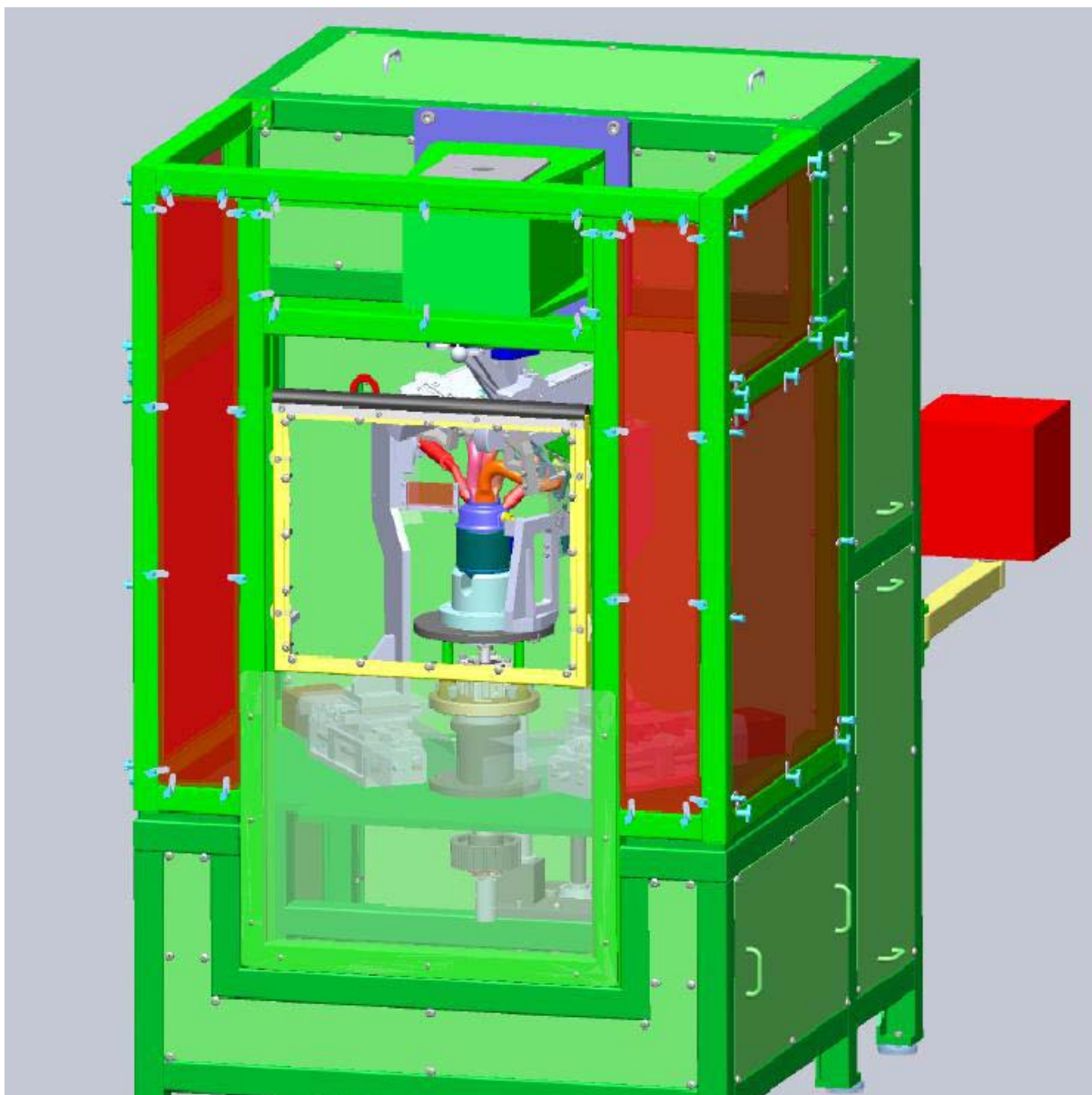
**Rig de Testes Estático e Fadiga
Trem de Pouso – ELEB do Brasil
Projeto e Fabricação**



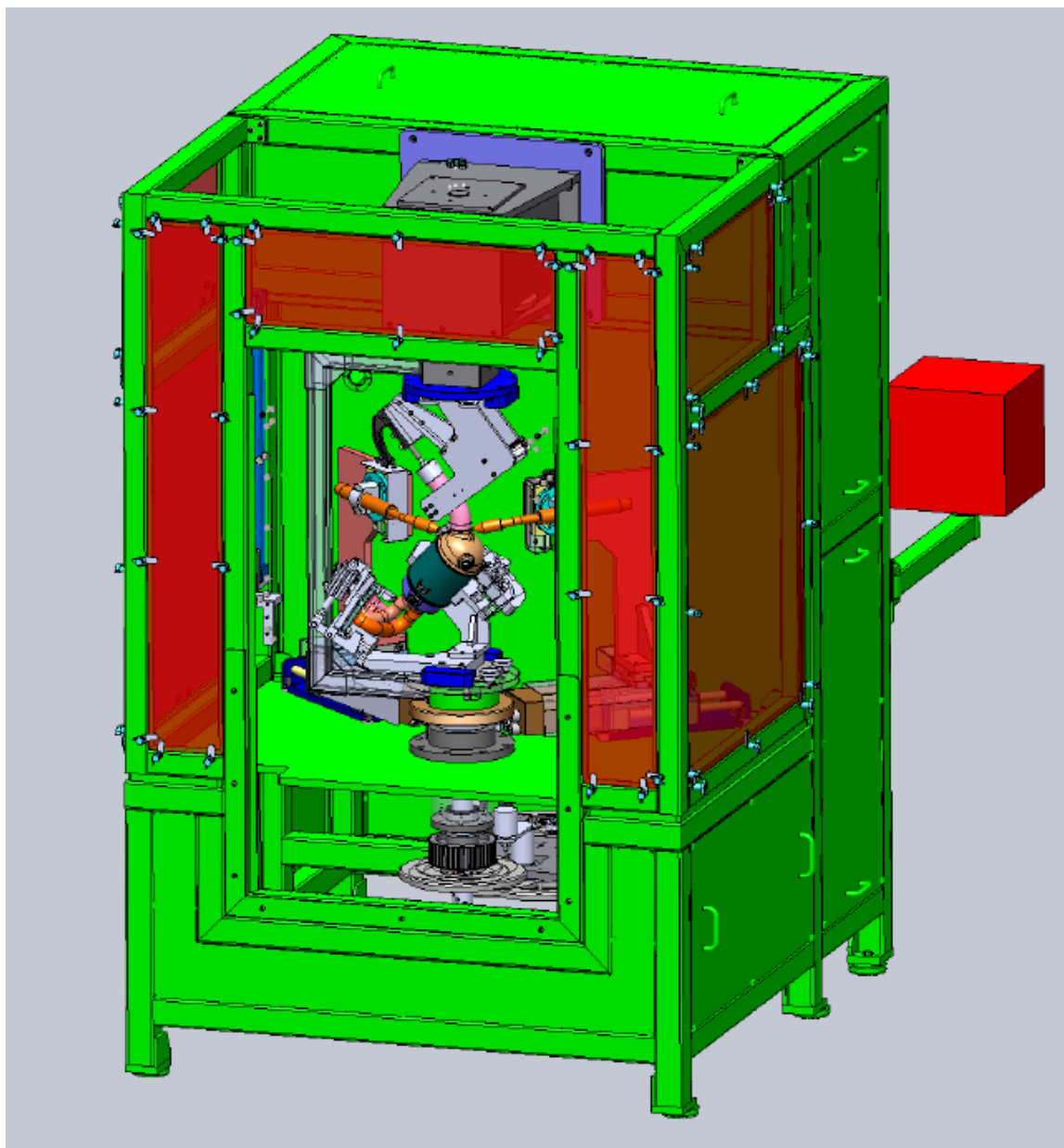
Coletor de Descarga - Pálio
Linha de montagem com aplicação de solda Mig
Projeto e Fabricação



Coletor de Descarga - Pálio
Linha de montagem com aplicação de solda Mig
Solda do conjunto catalizador



Coletor de Descarga - Pálio
Linha de montagem com aplicação de solda Mig
Montagem e solda dos tubos de descarga no catalizador



Coletor de Descarga - Pálio
Linha de montagem com aplicação de solda Mig
Montagem e solda tubo de saída da descarga descarga no catalizador